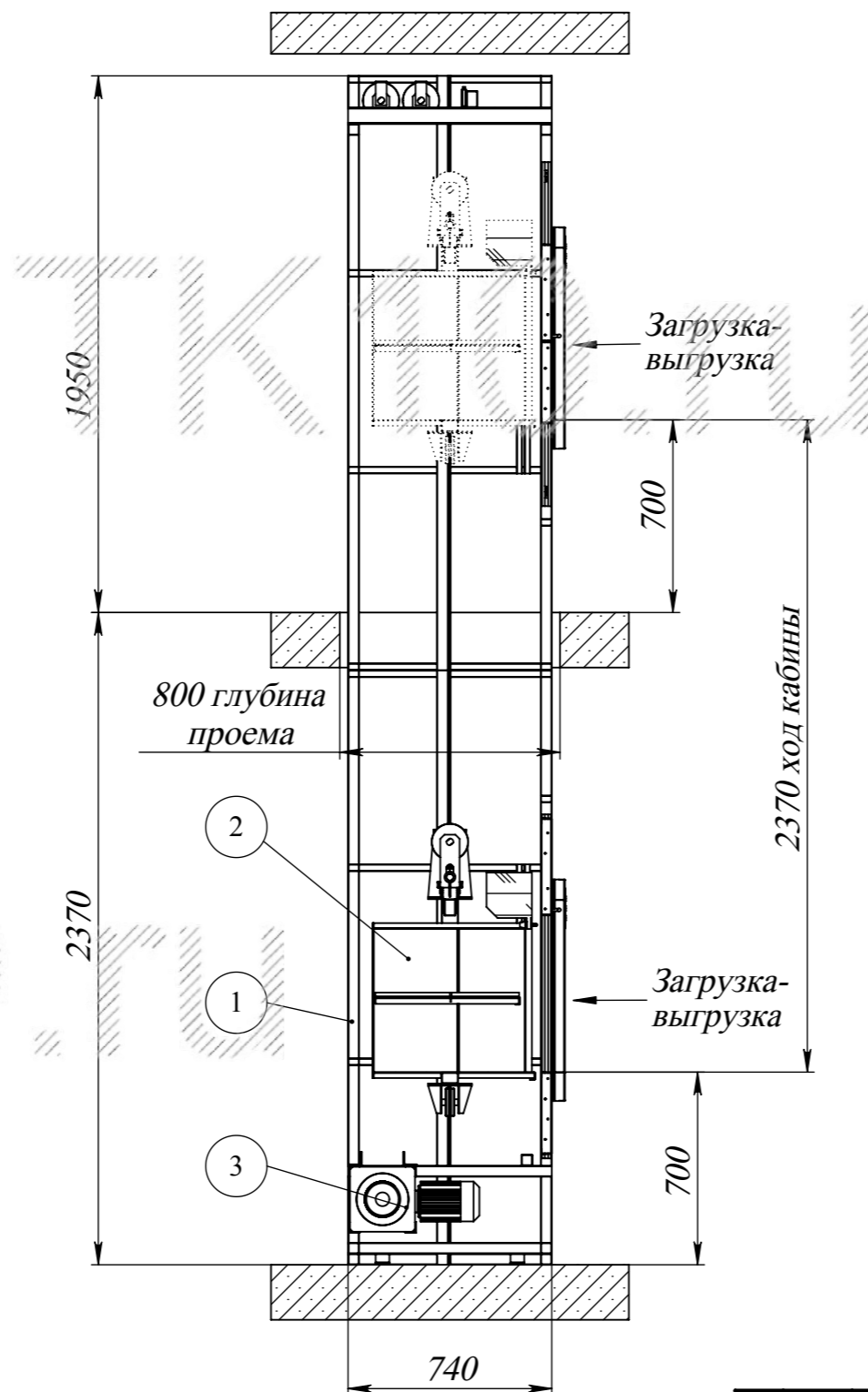


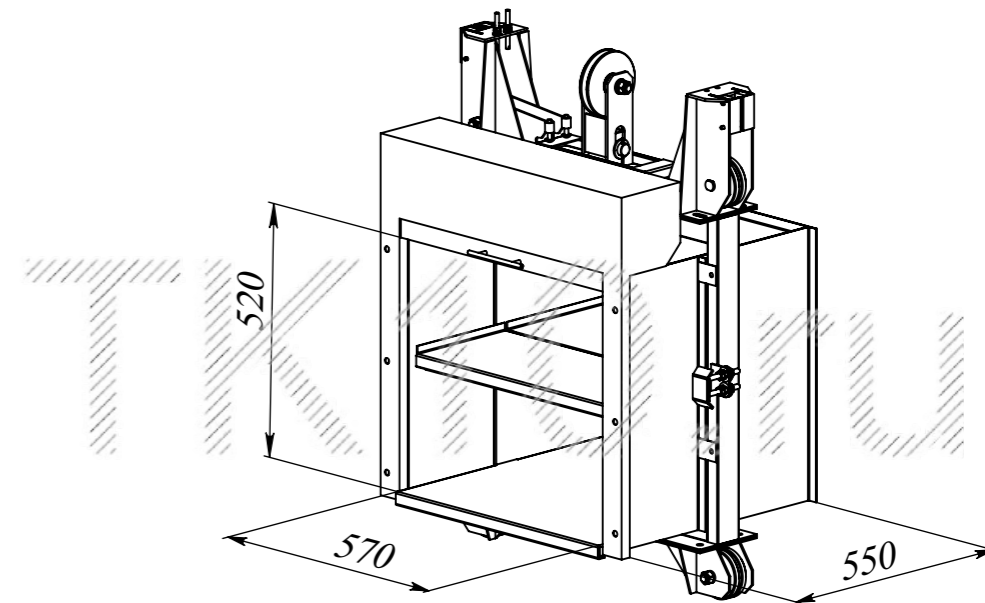
Вид спереди



Вид слева



Грузовая кабина



Основные технические характеристики:
 Грузоподъемность, кг.....50
 Количество остановок.....2
 Ход кабины, мм.....2370
 Внутренние размеры кабины, мм.....570x550x520
 Скорость подъема, м/с.....0,13
 Электропитание.....3Ф, 380В, 0,75 кВт
 Масса подъемника, кг.....350
 Исполнение шахты.....из плоских панелей
 Материал кабины.....нержавеющая сталь
 Двери шахты.....раздвижные
 Ограждение кабины.....рольставни
 Механизм подъема.....лебедка на основе мотор-редуктора
 Ловитель (от обрыва каната).....клиновой
 Устройство слабины каната.....да
 Аварийные концевые выключатели.....да
 Управление.....с каждого уровня

1. *Металлокаркасная шахта*
2. *Грузовая кабина*
3. *Механизм подъема*
4. *Двери раздвижные*

				ТК-Р124.00.00.000МЧ				
Изм.	Лист	№ докум.	Подпись	Дата	Подъемник ресторанный Монтажный чертеж	Лит.	Масса	Масштаб
Разраб.				29.10.2015				
Пров.								
Т.контр.						Лист 1	Листов 1	
Н.контр.						Специфт-Монтаж		
Утв.						Формат А3		