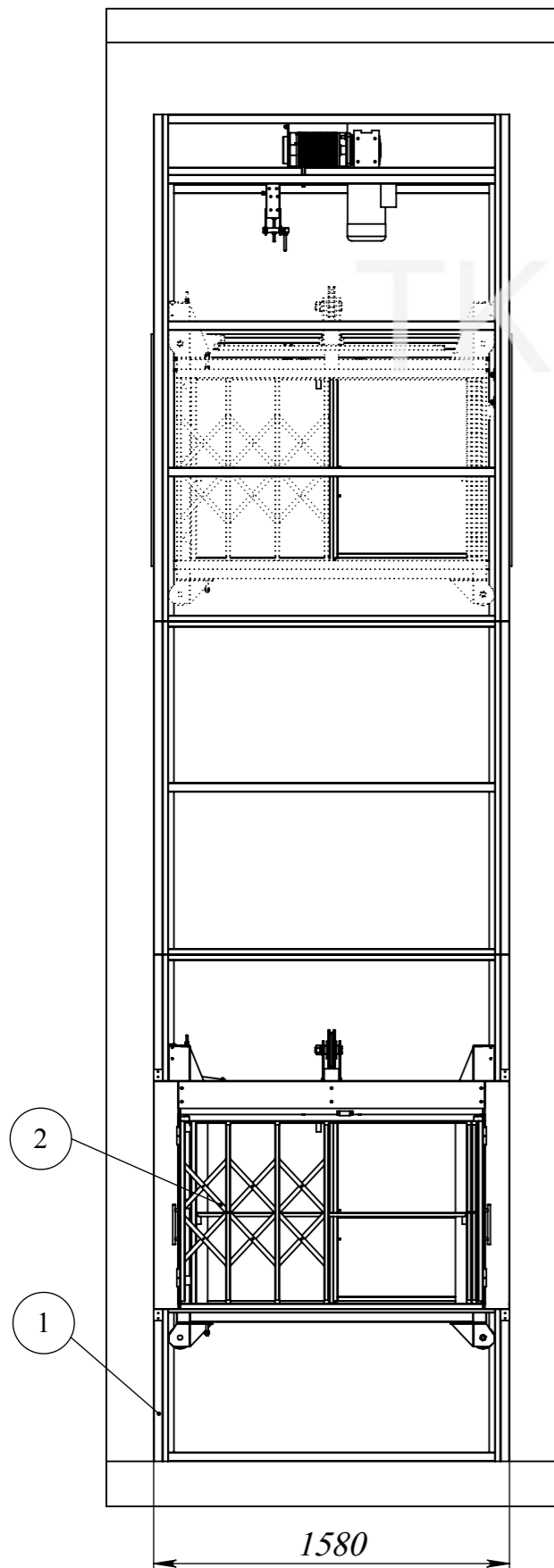
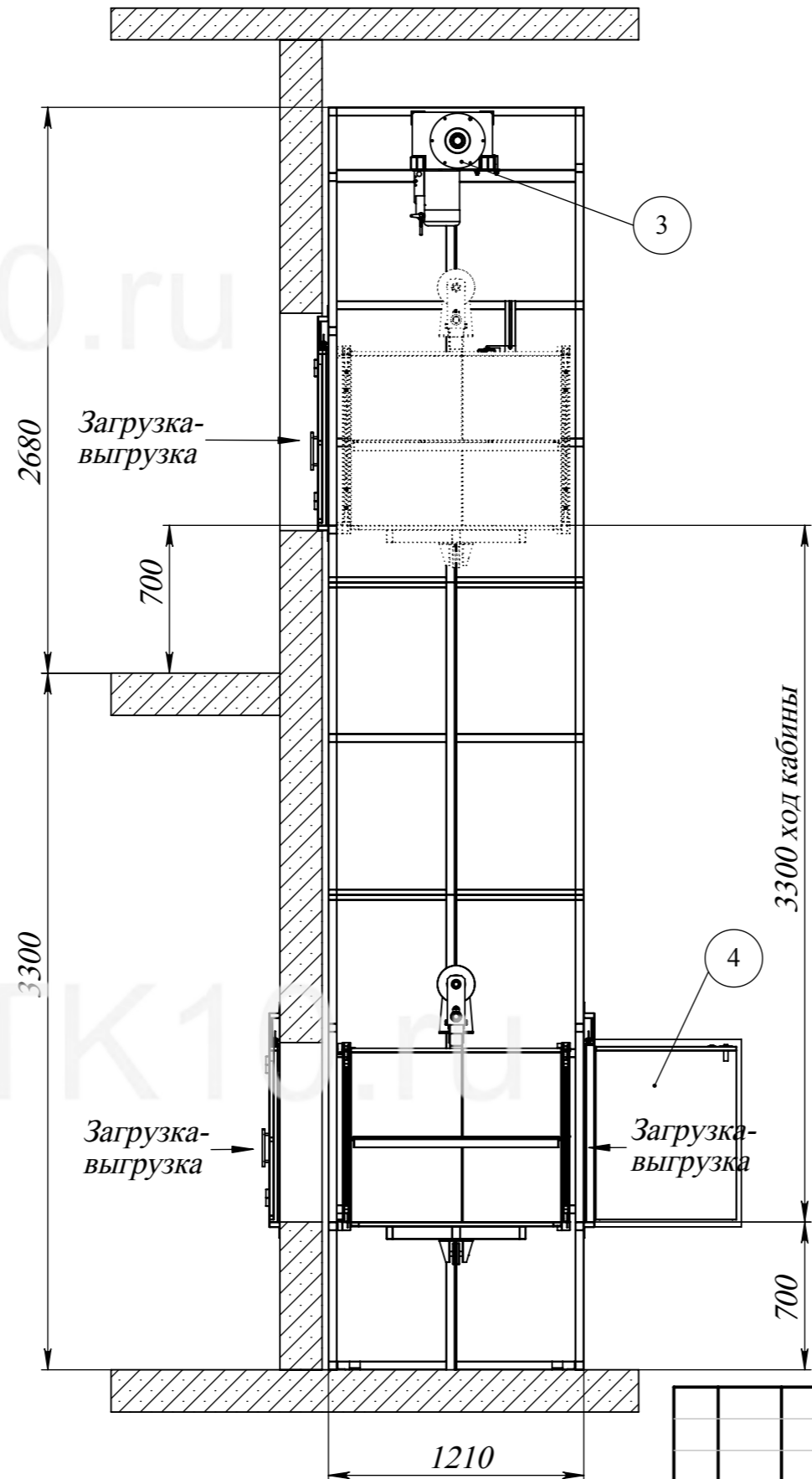


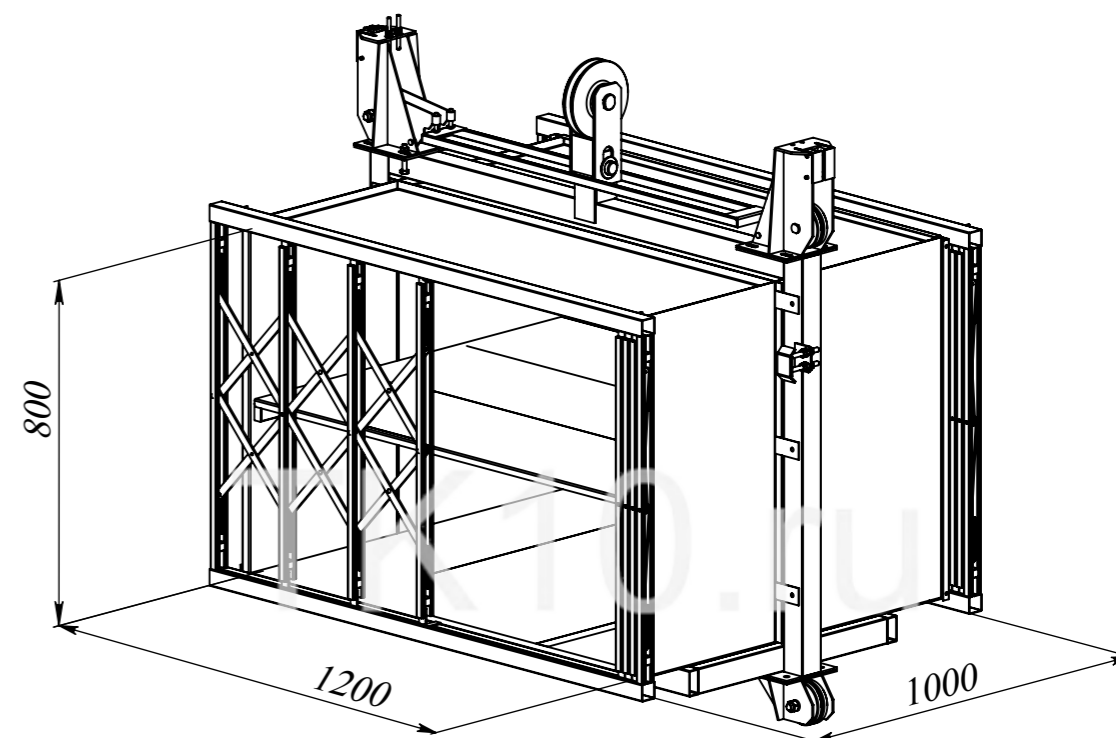
Вид спереди



Вид слева



Грузовая кабина



Основные технические характеристики:
 Грузоподъемность, кг..... 150
 Количество остановок..... 2
 Ход кабины, мм..... 3300
 Внутренние размеры кабины, мм..... 1200x1000x800
 Скорость подъема, м/с..... 0,13
 Электропитание..... 3Ф, 380В, 1,2 кВт
 Масса подъемника, кг..... 700
 Исполнение шахты..... из плоских панелей
 Материал кабины..... нержавеющая сталь
 Двери шахты..... распашные
 Ограждение кабины..... раздвижные решетки
 Механизм подъема..... лебедка на основе мотор-редуктора
 Ловитель (от обрыва каната)..... клиновой
 Устройство слабины каната..... да
 Аварийные концевые выключатели..... да
 Управление..... с каждого уровня

1. Металлокаркасная шахта
2. Грузовая кабина
3. Механизм подъема
4. Двери распашные

				ТК-Р113.00.00.000МЧ			
				Подъемник ресторанный Монтажный чертеж			
Изм.	Лист	№ докум.	Подпись	Дата	Лит.	Масса	Масштаб
Разраб.				04.12.2014			
Пров.							
Т.контр.							
Н.контр.							
Утв.							
				Лист 1 Листов 1			
				Специфт- Монтаж Формат А3			