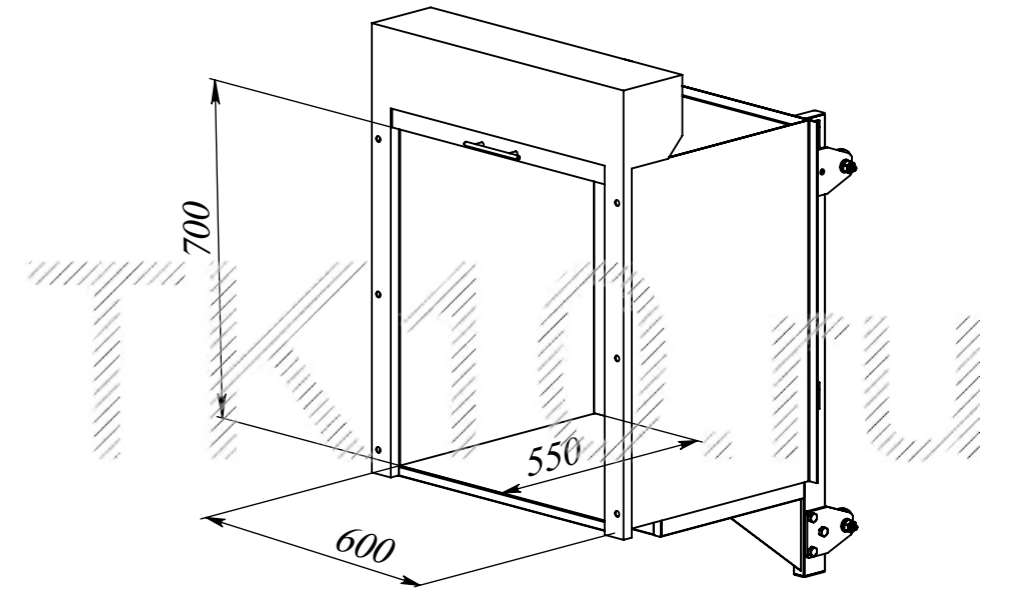
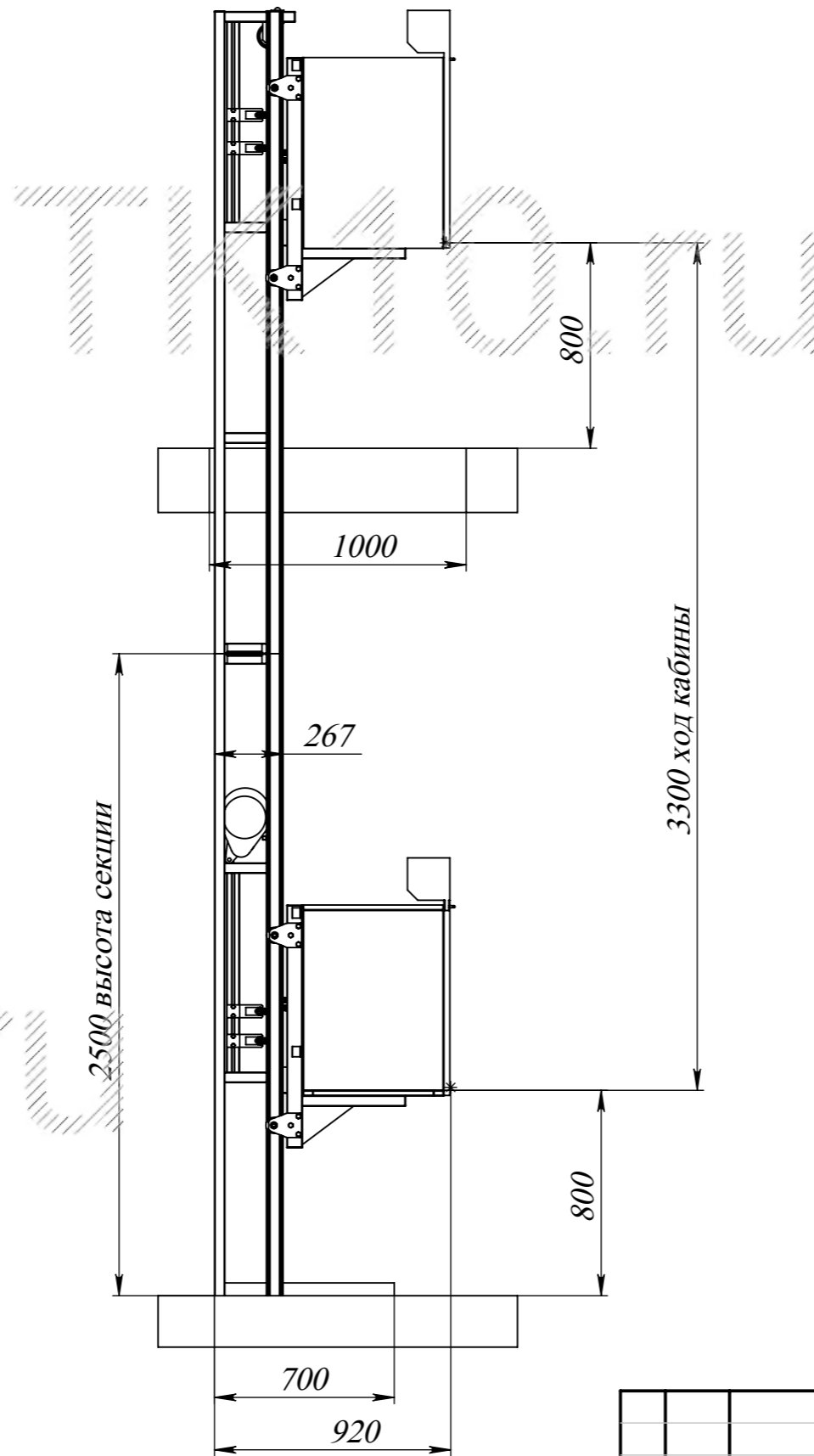
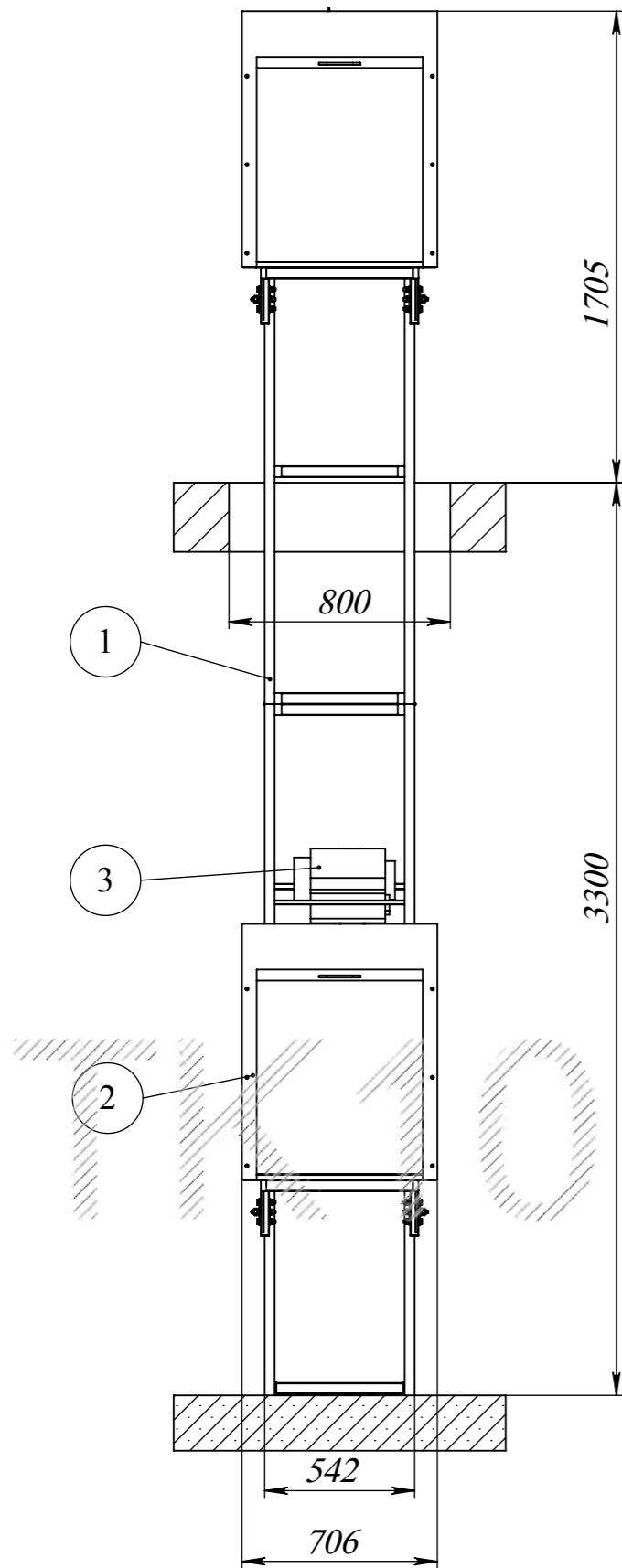


Вид спереди

Вид слева

Грузовая кабина



Основные технические характеристики:

Грузоподъемность, кг.....50
 Количество остановок.....2
 Ход платформы, мм.....3300
 Размеры кабины, мм.....600x550x700
 Скорость подъема, м/с.....0,1
 Электропитание..... 220В, 1,2 кВт
 Масса подъемника, кг.....200
 Исполнение мачты.....секции
 Механизм подъема.....электротельфер
 Управление.....дистанционный пульт управления

1. Металлокаркасная мачта
2. Грузовая кабина
3. Механизм подъема

				ТК-П918.00.00.000МЧ			
				Подъемник грузовой малый			
				Монтажный чертеж			
Изм.	Лист	№ докум.	Подпись	Дата	Лит.	Масса	Масштаб
Разраб.							
Пров.							
Т.контр.					Лист 1	Листов 1	
Н.контр					Специфт- Монтаж		
Утв.					Формат А3		