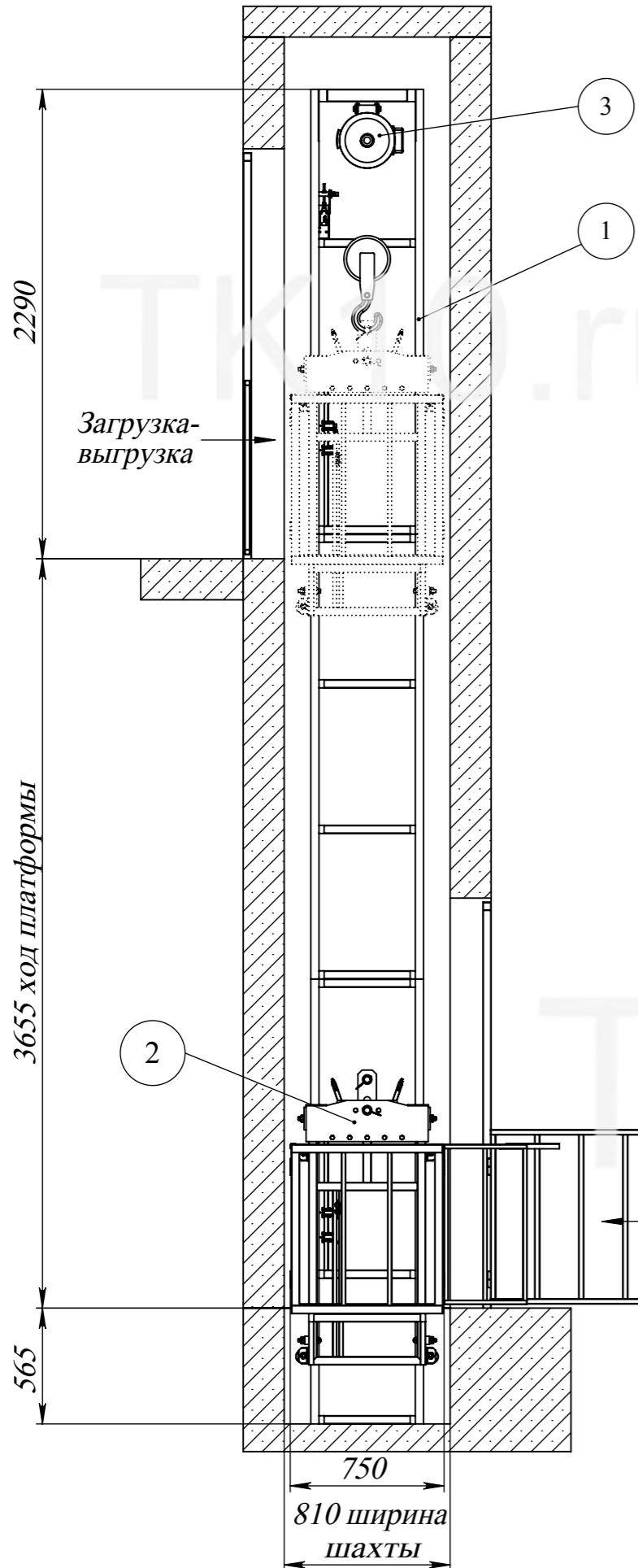
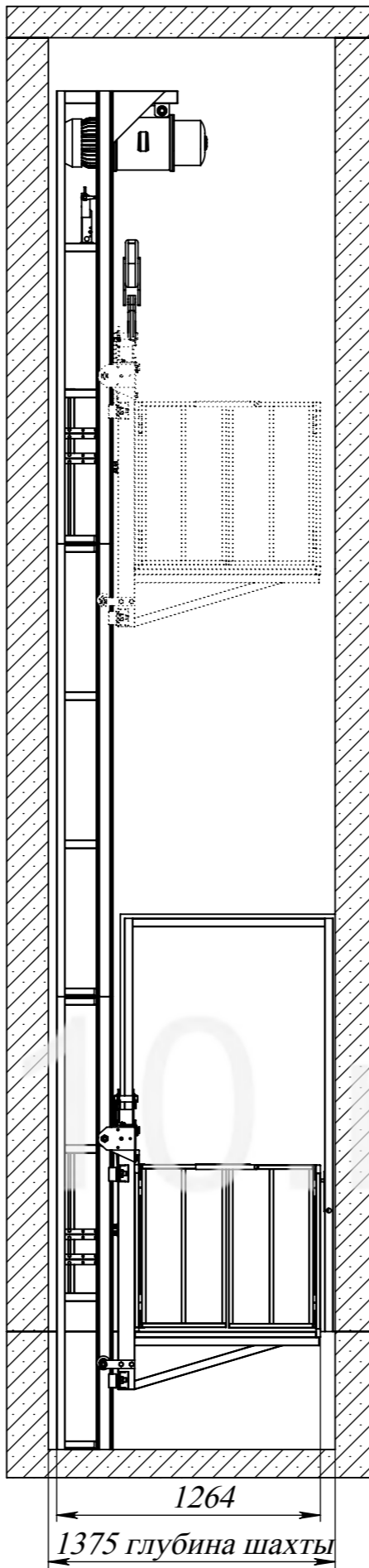


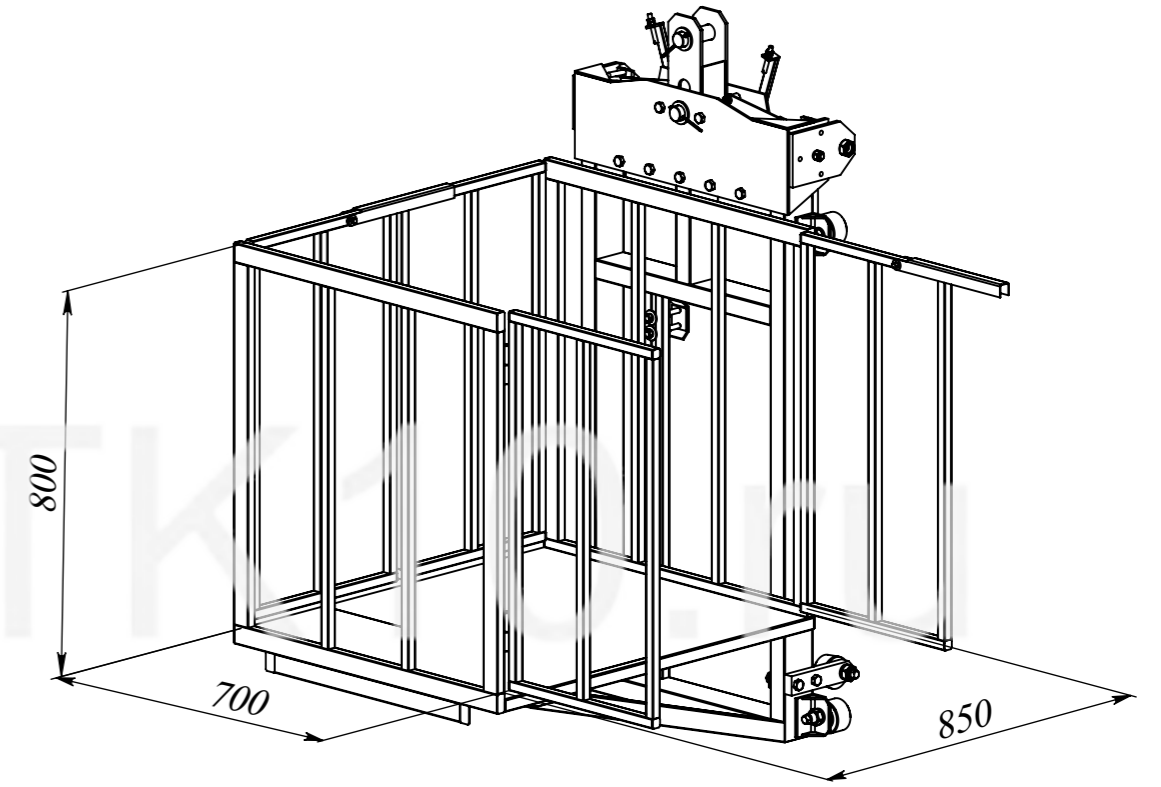
Вид спереди



Вид слева



Грузовая платформа



- Основные технические характеристики:
- Грузоподъемность, кг.....200
 - Количество остановок.....2
 - Ход кабины, мм.....3655
 - Внутренние размеры платформы, мм.....700x850x800
 - Скорость подъема, м/с.....0,13
 - Электропитание.....3Ф, 380В, 075 кВт
 - Масса подъемника, кг.....350
 - Исполнение мачты.....секции
 - Обшивка платформы.....сетка
 - Ограждение платформы.....калитки
 - Механизм подъема.....электроталь
 - Ловитель (от обрыва каната).....клиновой
 - Устройство слабины каната.....да
 - Аварийные концевые выключатели.....да
 - Управление.....с каждого уровня

1. Металлокаркасная мачта
2. Грузовая платформа
3. Механизм подъема

| | | | | | | | |
|--------------------------------|------|----------|---------|----------------------------|------|-------|---------|
| | | | | ТК-П288.00.00.000МЧ | | | |
| Изм. | Лист | № докум. | Подпись | Дата | Лит. | Масса | Масштаб |
| Разраб. | | | | 04.12.2014 | | | |
| Пров. | | | | | | | |
| Т.контр. | | | | | | | |
| Н.контр. | | | | | | | |
| Утв. | | | | | | | |
| Подъемник платформенный | | | | | Лист | 1 | Листов |
| Монтажный чертеж | | | | | | | 1 |
| Специфт-Монтаж | | | | | | | |
| Формат А3 | | | | | | | |