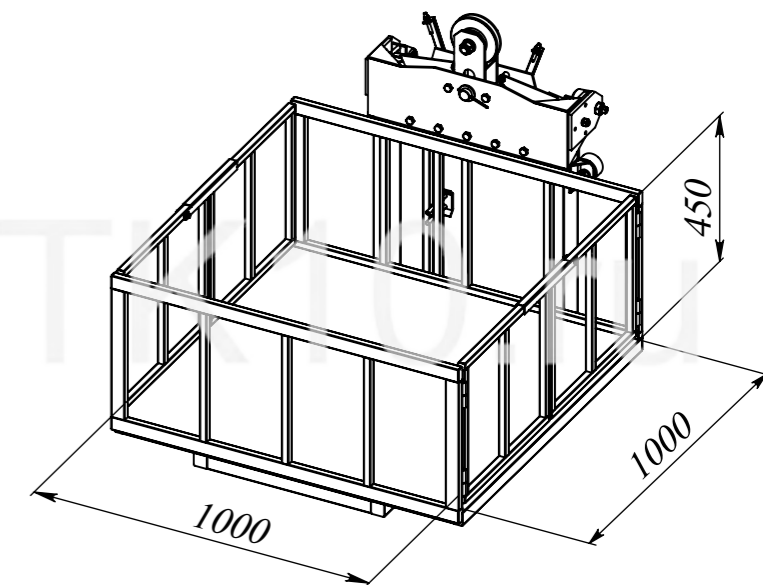
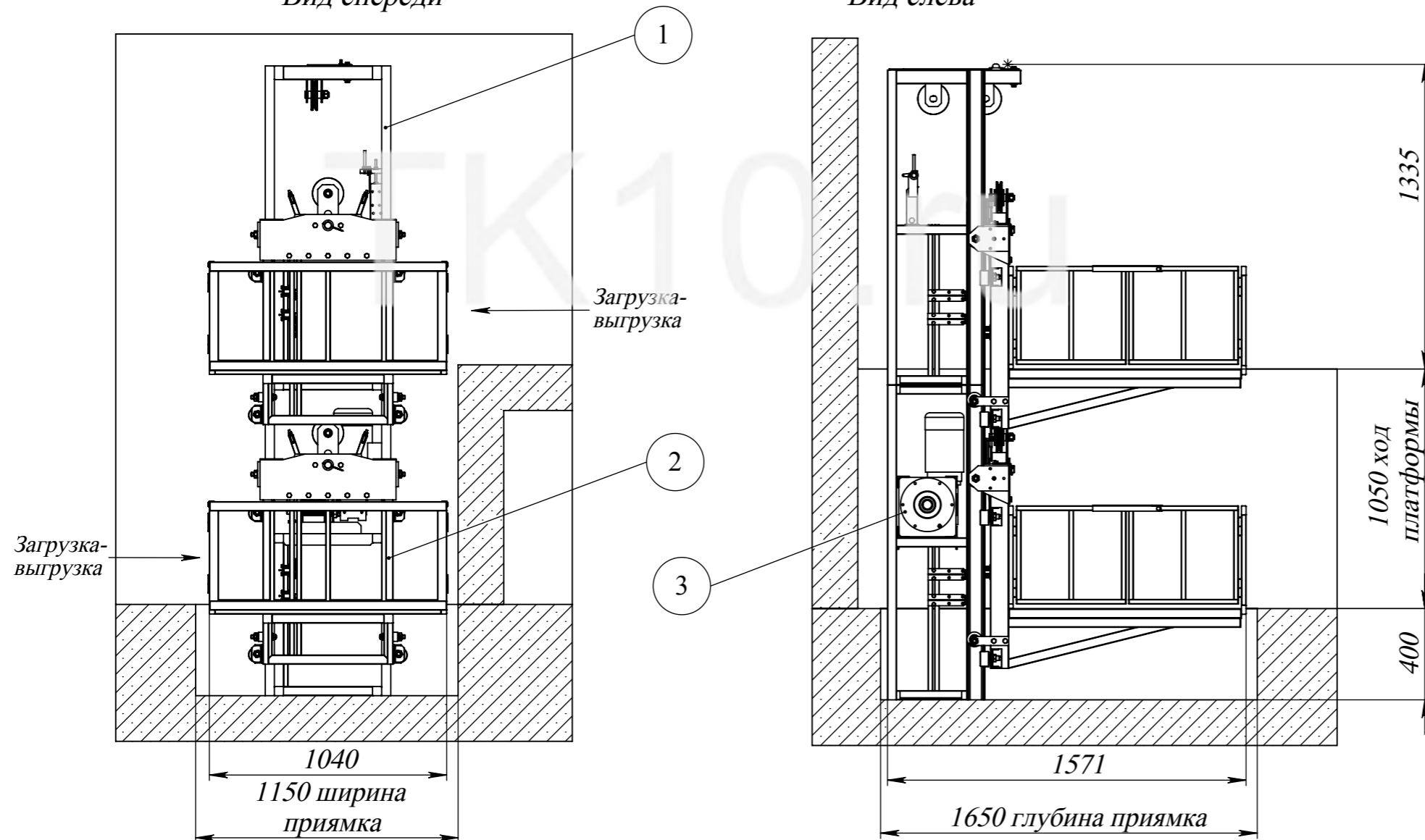


Вид спереди

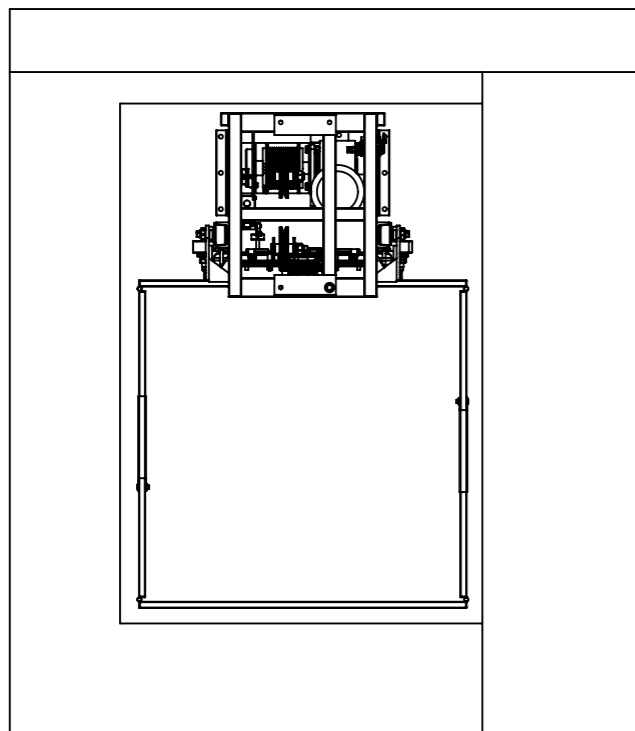
Вид слева

Грузовая платформа



Основные технические характеристики:

Грузоподъемность, кг.....	250
Количество остановок.....	2
Ход платформы, мм.....	1050
Внутренние размеры платформы, мм..	1000x1000x450
Скорость подъема, м/с.....	0,13
Электропитание.....	3Ф, 380В, 0,75 кВт
Масса подъемника, кг.....	600
Исполнение мачты.....	секции
Обшивка платформы.....	сетка
Ограждение платформы.....	распашные створки
Механизм подъема.....	электроталь
Ловитель (от обрыва каната).....	клиновой
Устройство слабины каната.....	да
Аварийные концевые выключатели.....	да
Управление.....	с каждого уровня



1. *Металлокаркасная мачта*
2. *Грузовая платформа*
3. *Механизм подъема*

				ТК-П257.00.00.000МЧ				
				Подъемник платформенный				
				Монтажный чертеж				
Изм.	Лист	№ докум.	Подпись	Дата	Лит.	Масса	Масштаб	
				12.11.2014				
Разраб.								
Пров.								
Т.контр.								
Н.контр.								
Утв.								
					Лист	1	Листов	1
					Специфт-Монтаж			
					Формат А3			