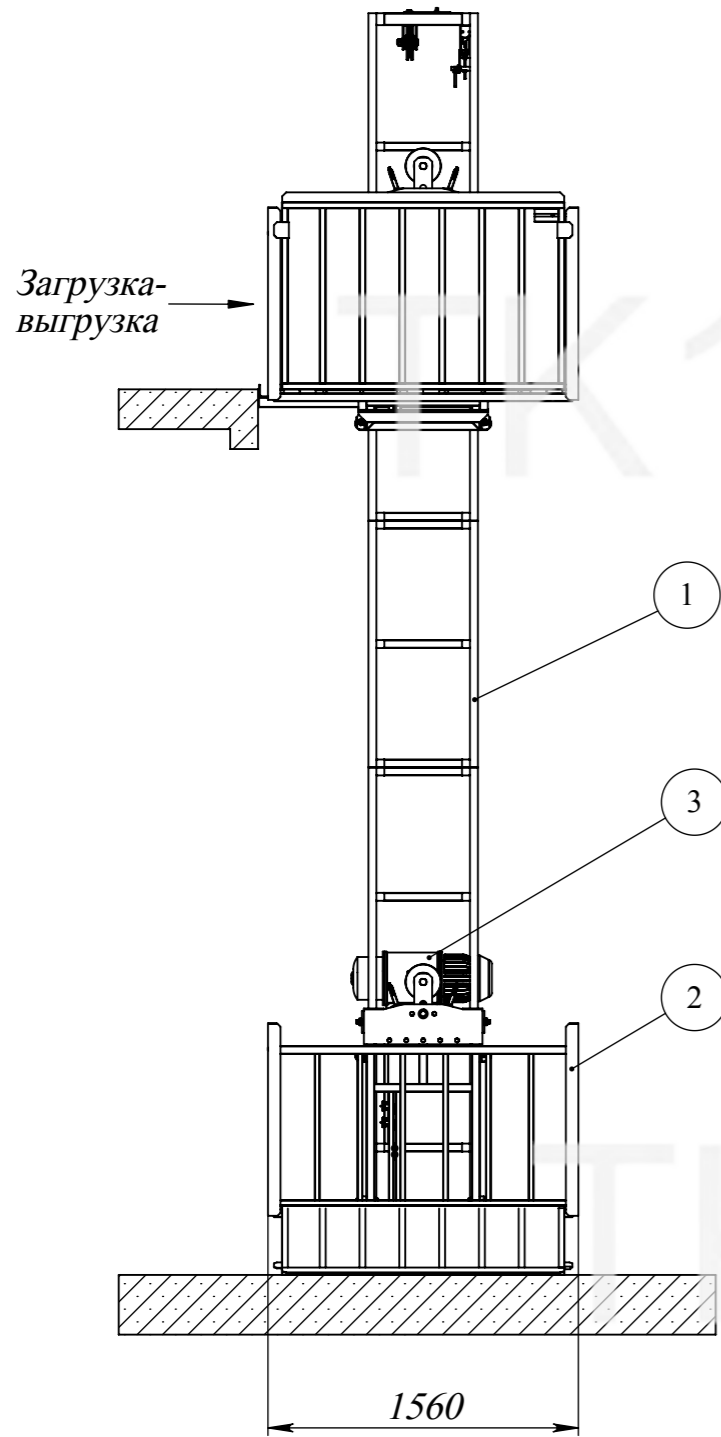
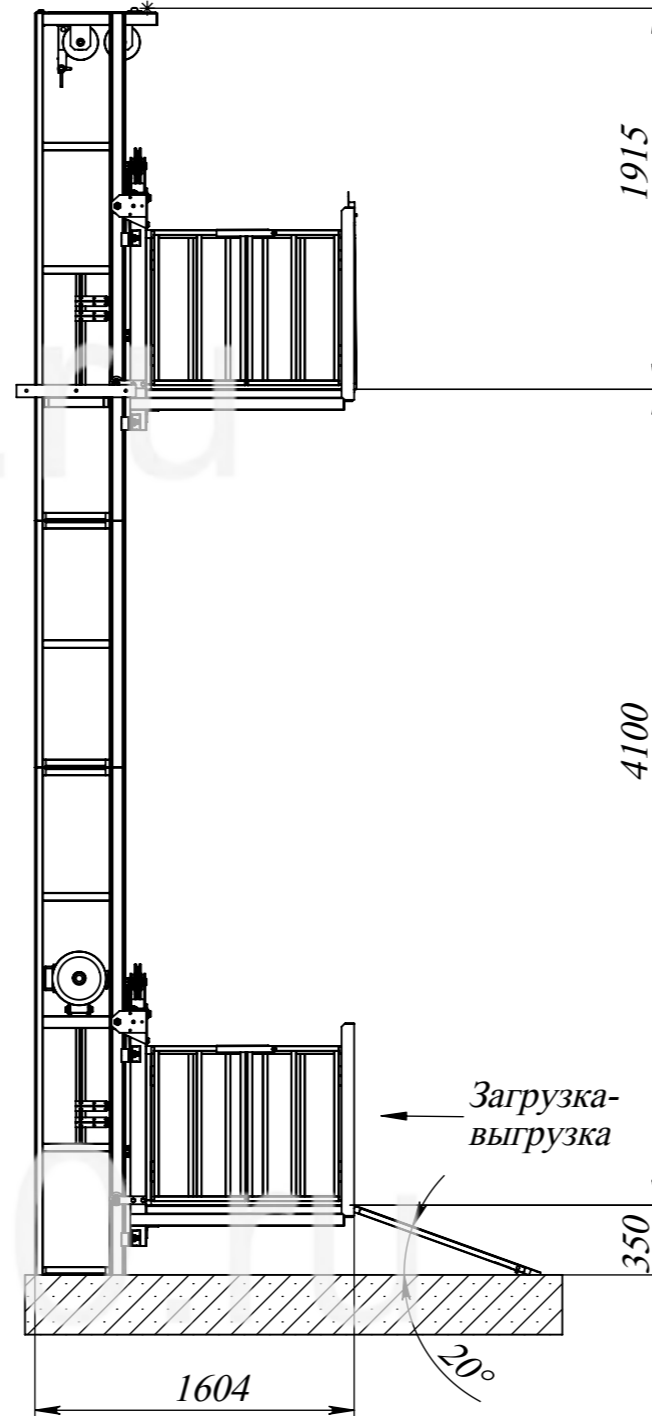


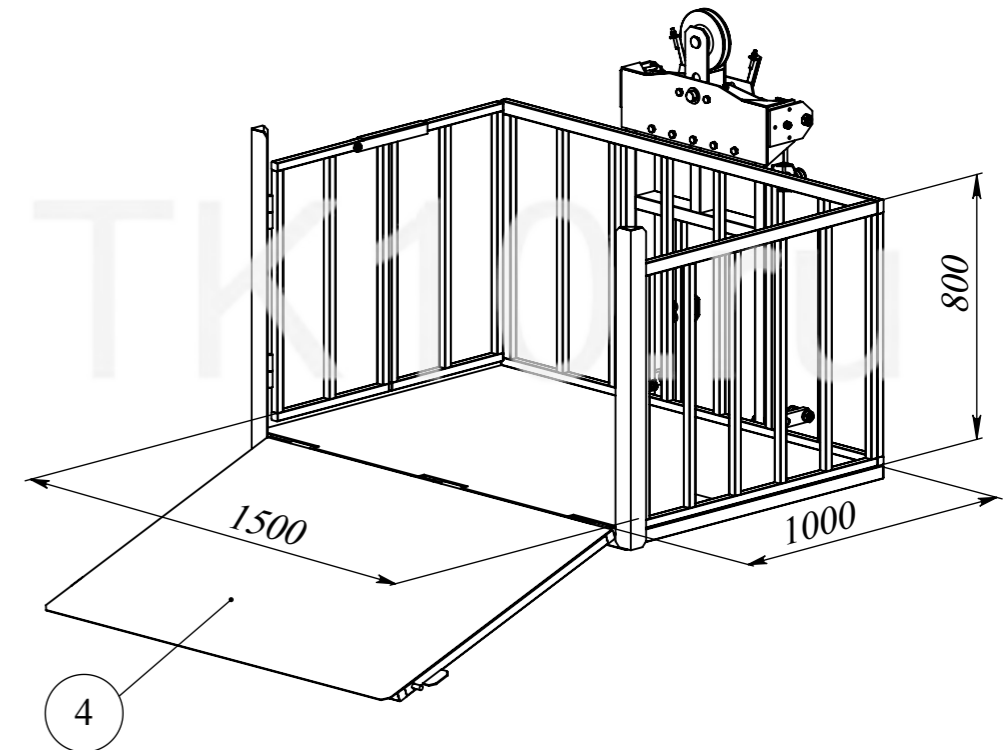
Вид спереди



Вид слева

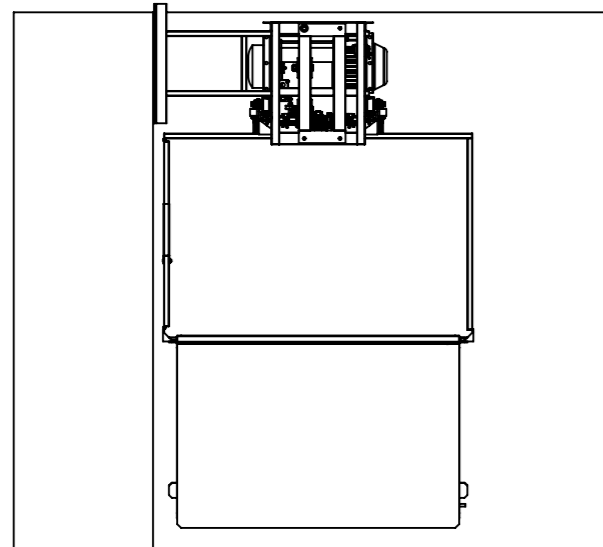


Грузовая платформа



Основные технические характеристики:

Грузоподъемность, кг.....	300
Количество остановок.....	2
Ход кабины, мм.....	4100
Внутренние размеры платформы, мм..	1500x1000x800
Скорость подъема, м/с.....	0,13
Электропитание.....	3Ф, 380В, 1,5 кВт
Масса подъемника, кг.....	500
Исполнение мачты.....	секции
Обшивка платформы.....	сетка
Ограждение платформы.....	калитки
Механизм подъема.....	электроталь
Ловитель (от обрыва каната).....	клиновой
Устройство слабины каната.....	да
Аварийные концевые выключатели.....	да
Управление.....	с каждого уровня



1. Металлокаркасная мачта
2. Грузовая платформа
3. Механизм подъема
4. Пандус

				<b>ТК-П219.00.00.000МЧ</b>				
Изм.	Лист	№ докум.	Подпись	Дата	<b>Подъемник платформенный Монтажный чертеж</b>	Лит.	Масса	Масштаб
Разраб.				12.11.2014				
Пров.								
Т.контр.						Лист 1	Листов 1	
Н.контр						<b>Специфт-Монтаж</b>		
Утв.						Формат А3		