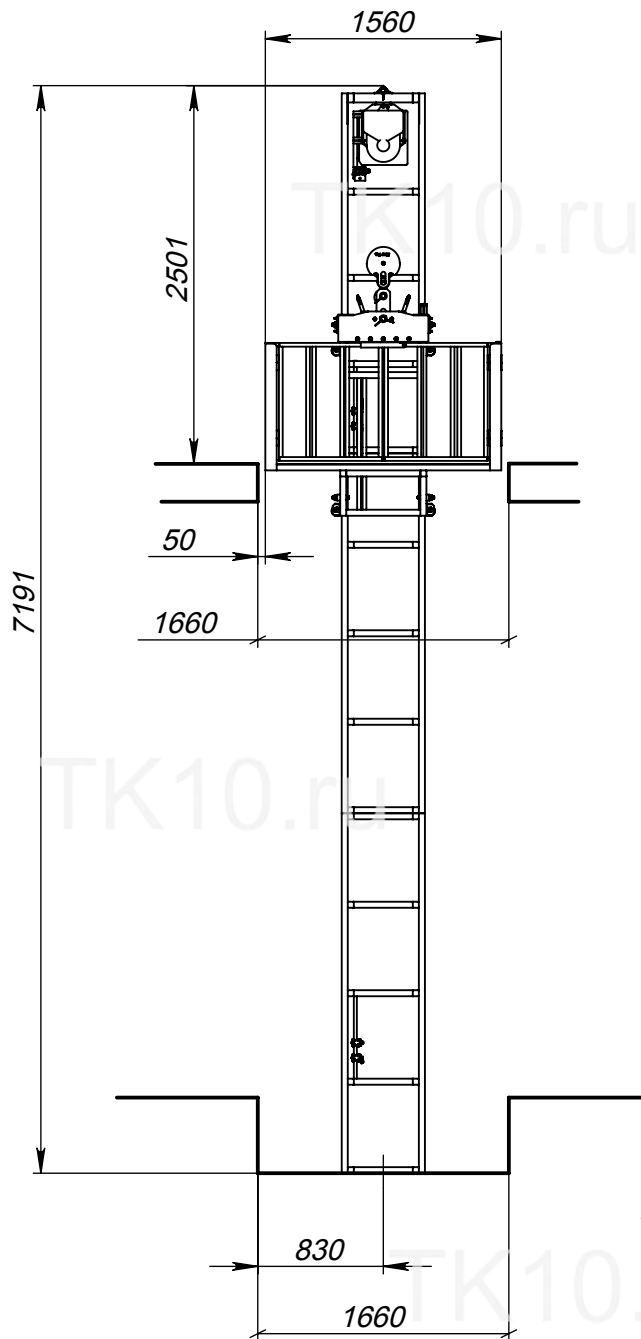
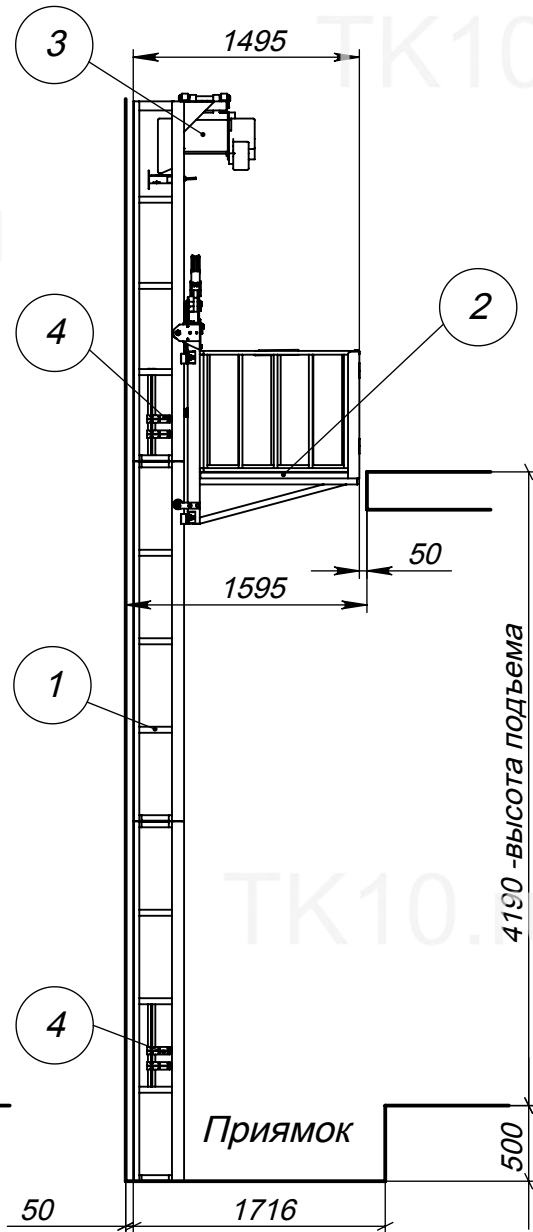


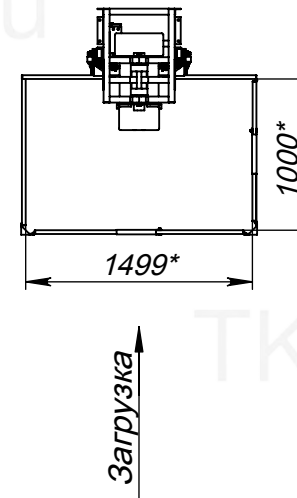
Вид спереди



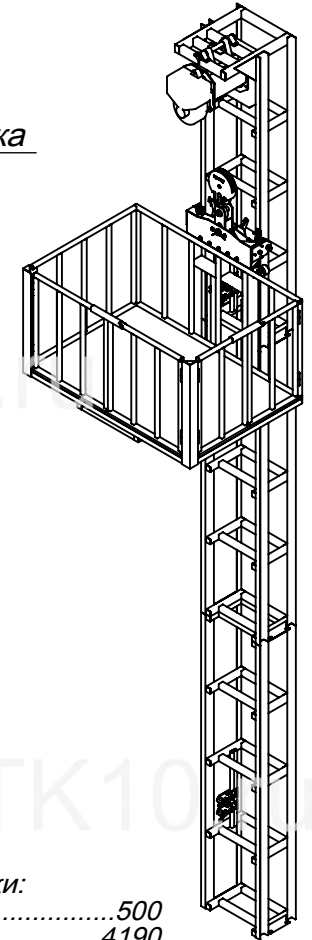
Вид сбоку



Вид сверху



Вид изометрический



* -внутренние размеры платформы

1. Мачта
2. Платформа
3. Механизм подъема
4. Блок концевых выключателей

Основные технические характеристики:

Грузоподъемность, кг500
 Ход платформы, мм.....4190
 Внутренние размеры платформы, мм.1500x1000
 Высота ограждения на платформе, мм800
 Скорость подъема, м/с0,15
 Механизм подъемаэлектроталь
 Ловитель (от обрыва каната).....клиновой
 Устройство слабины канатада
 Аварийные концевые выключателида
 Управление.....с каждого уровня

		ООО "СпецЛифт-Монтаж"			
Разраб.		Подъемник грузовой мачтовый	Масса	Масштаб	
Пров.				1:200	
Утв.			Лист	Е	Листов