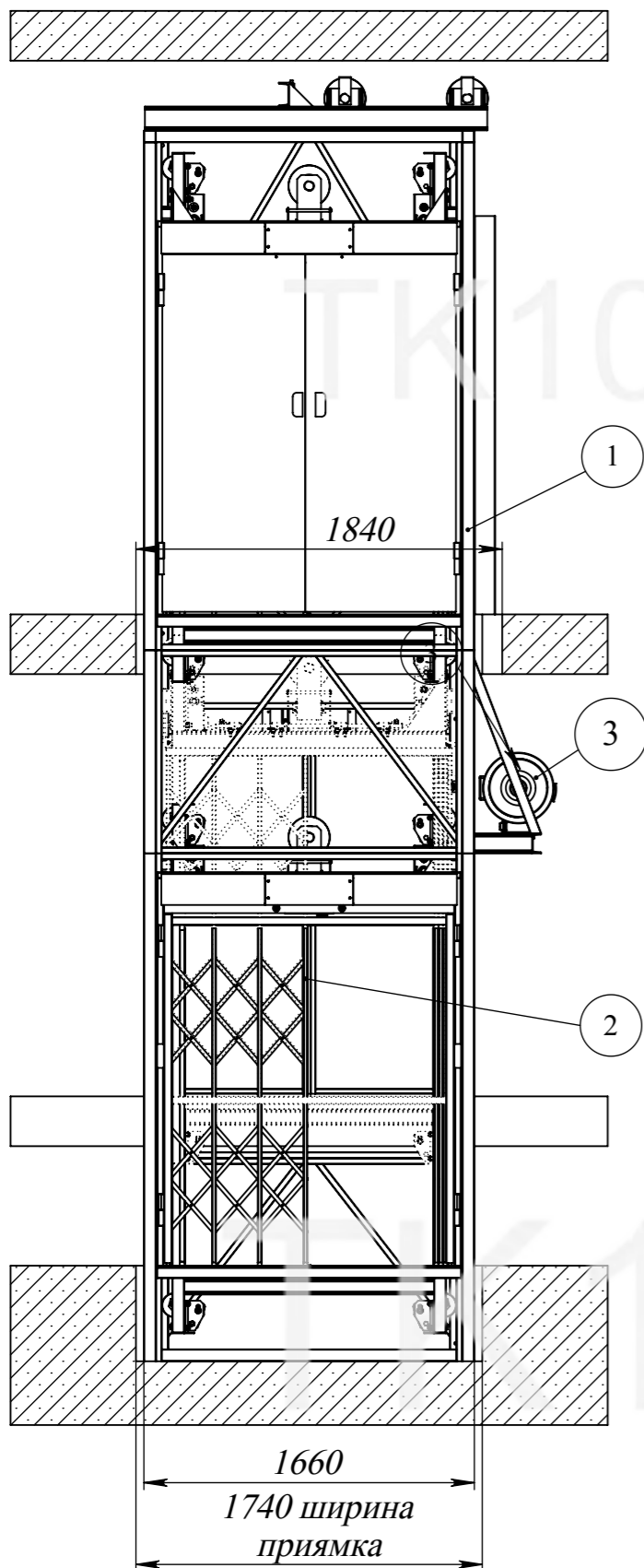
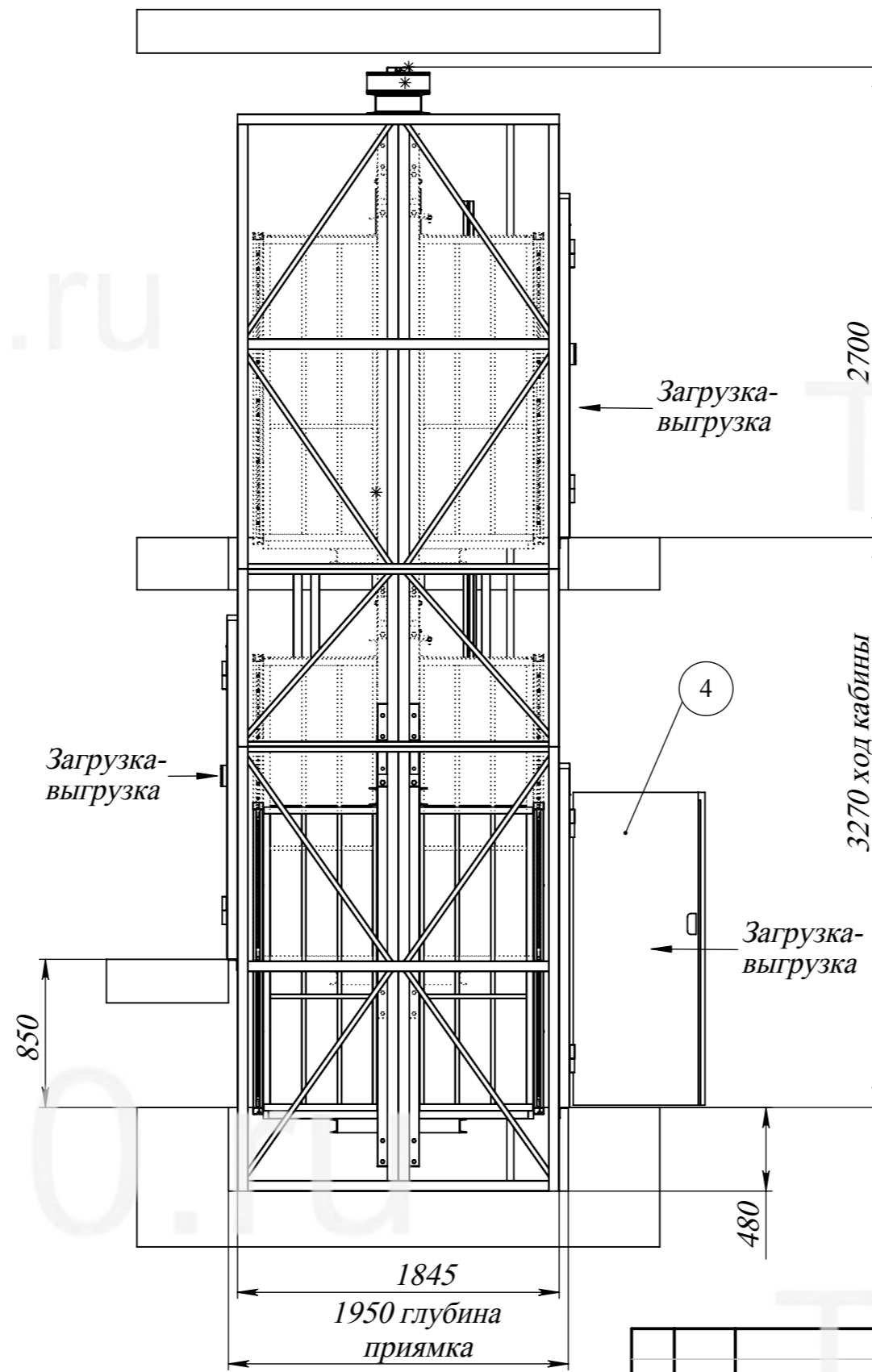


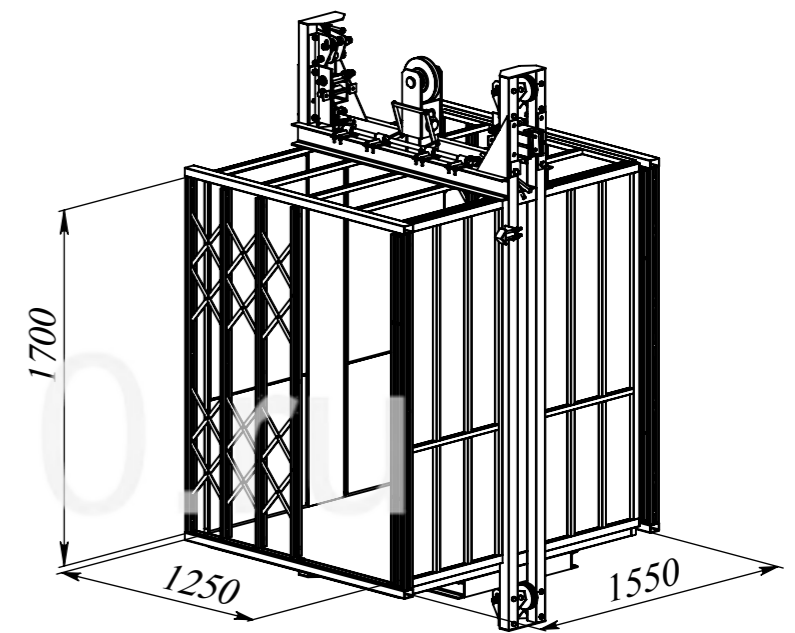
Вид спереди



Вид слева



Грузовая кабина



Основные технические характеристики:

Грузоподъемность, кг.....	1000
Количество остановок.....	3
Ход кабины, мм.....	3270
Внутренние размеры кабины, мм.....	1250x1550x1700
Скорость подъема, м/с.....	0,13
Электропитание.....	3Ф, 380В, 3 кВт
Масса подъемника, кг.....	1600
Исполнение шахты.....	из плоских панелей
Обшивка кабины.....	лист + сетка
Двери шахты.....	распашные
Ограждение кабины.....	раздвижная решетка
Механизм подъема.....	электроталь
Ловитель (от обрыва каната).....	клиновой
Устройство слабины каната.....	да
Аварийные концевые выключатели.....	да
Управление.....	с каждого уровня

1. Металлокаркасная шахта
2. Грузовая кабина
3. Механизм подъема
4. Двери шахты 3 шт.

				ТК-К258.00.00.000МЧ					
Изм.	Лист	№ докум.	Подпись	Дата	Подъемник клетевой Монтажный чертеж	Лит.	Масса	Масштаб	
Разраб.				03.12.2014					
Пров.									
Т.контр.						Лист	1	Листов	1
Н.контр						Специфт- Монтаж			
Утв.						Формат А3			