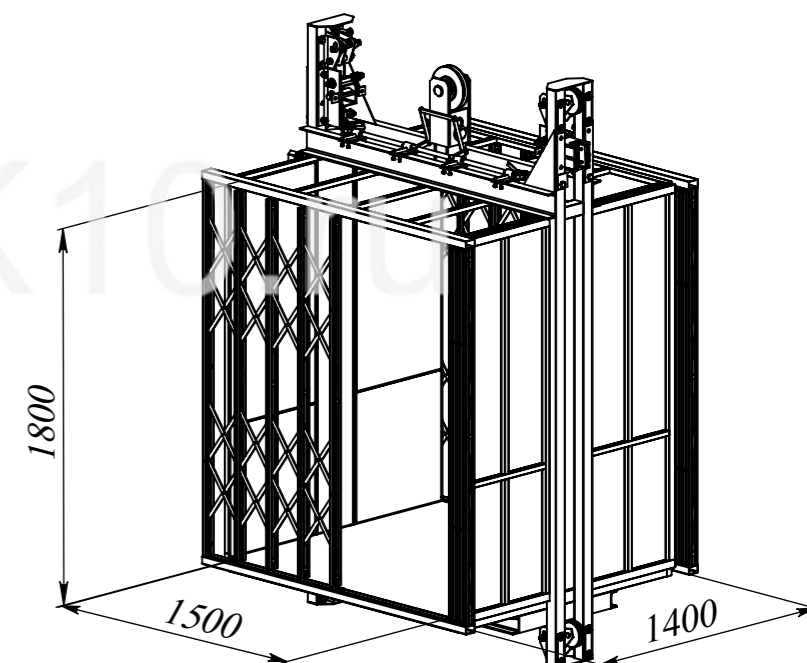
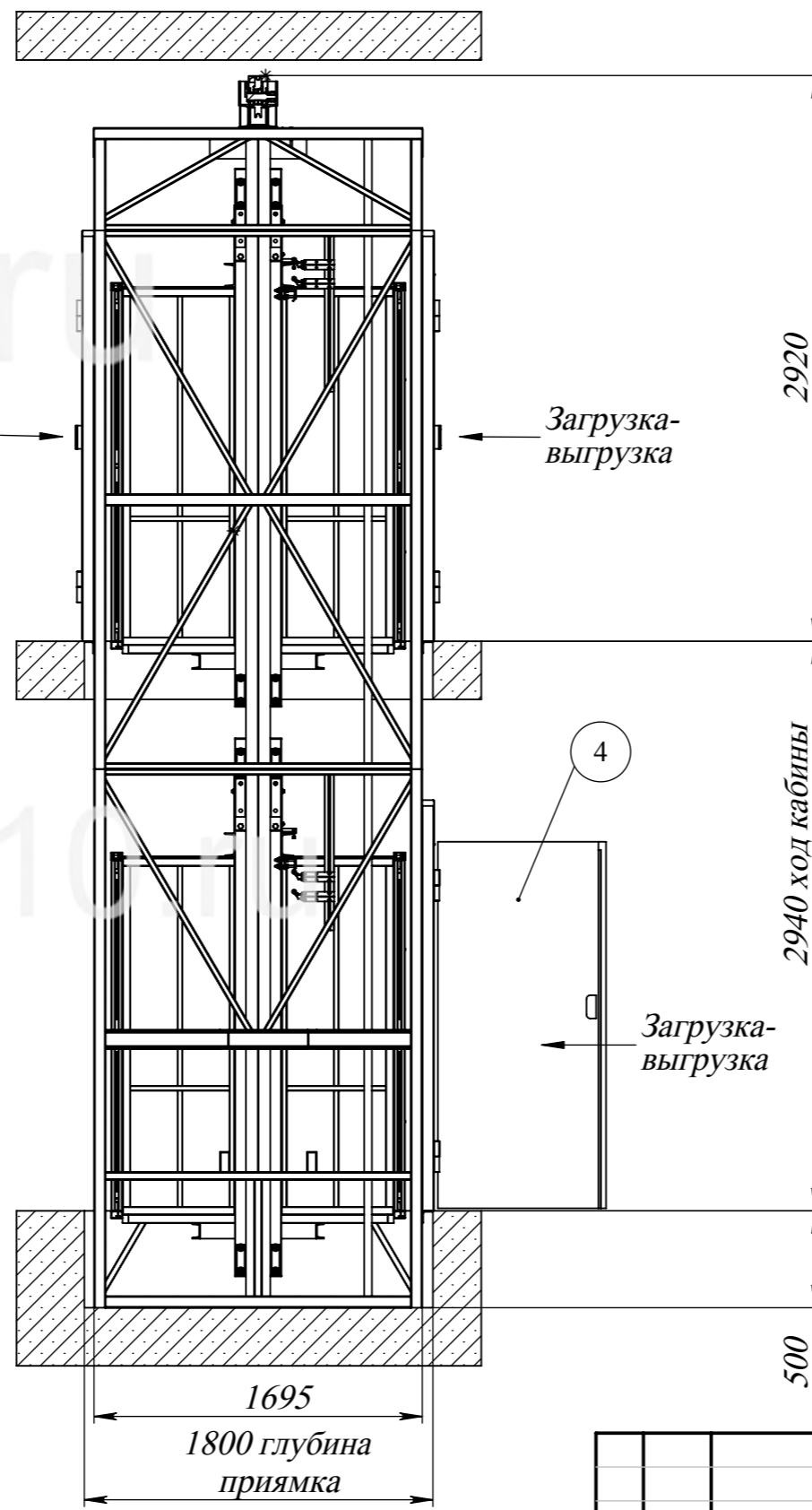
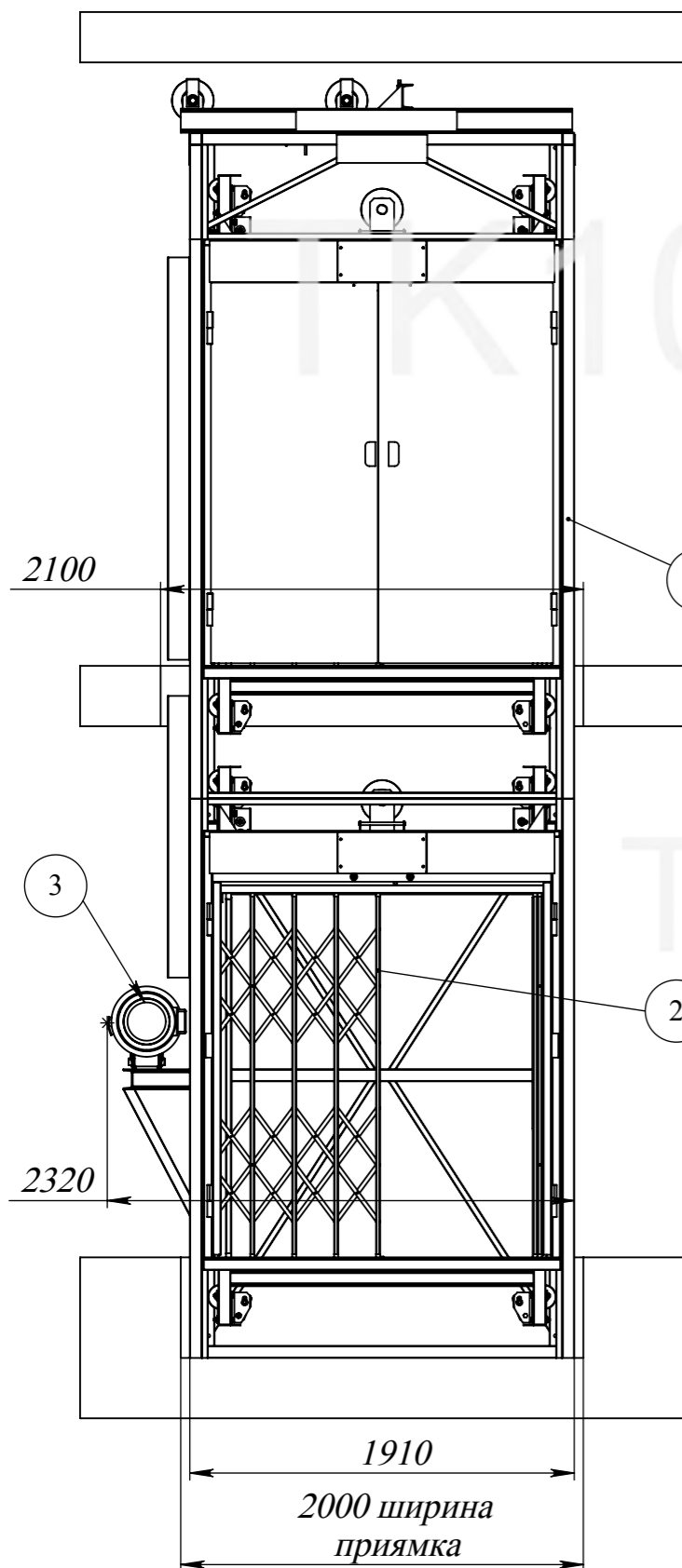


Вид спереди

Вид слева

Грузовая кабина



Основные технические характеристики:

Грузоподъемность, кг.....	1000
Количество остановок.....	2
Ход кабины, мм.....	2940
Внутренние размеры кабины, мм.....	1500x1400x1800
Скорость подъема, м/с.....	0,15
Электропитание.....	3Ф, 380В, 3 кВт
Масса подъемника, кг.....	1600
Исполнение шахты.....	из плоских панелей
Обшивка кабины.....	лист + сетка
Двери шахты.....	распашные
Ограждение кабины.....	раздвижная решетка
Механизм подъема.....	электроталь
Ловитель (от обрыва каната).....	клиновой
Устройство слабины каната.....	да
Аварийные концевые выключатели.....	да
Управление.....	с каждого уровня

1. **Металлокаркасная шахта**
2. **Грузовая кабина**
3. **Механизм подъема**
4. **Двери шахты 2 шт.**

				ТК-К254.00.00.000МЧ				
Изм.	Лист	№ докум.	Подпись	Дата	Подъемник клетевой Монтажный чертеж	Лит.	Масса	Масштаб
Разраб.				04.09.2014				
Пров.								
Т.контр.						Лист 1	Листов 1	
Н.контр						Специфт- Монтаж		
Утв.						Формат А3		