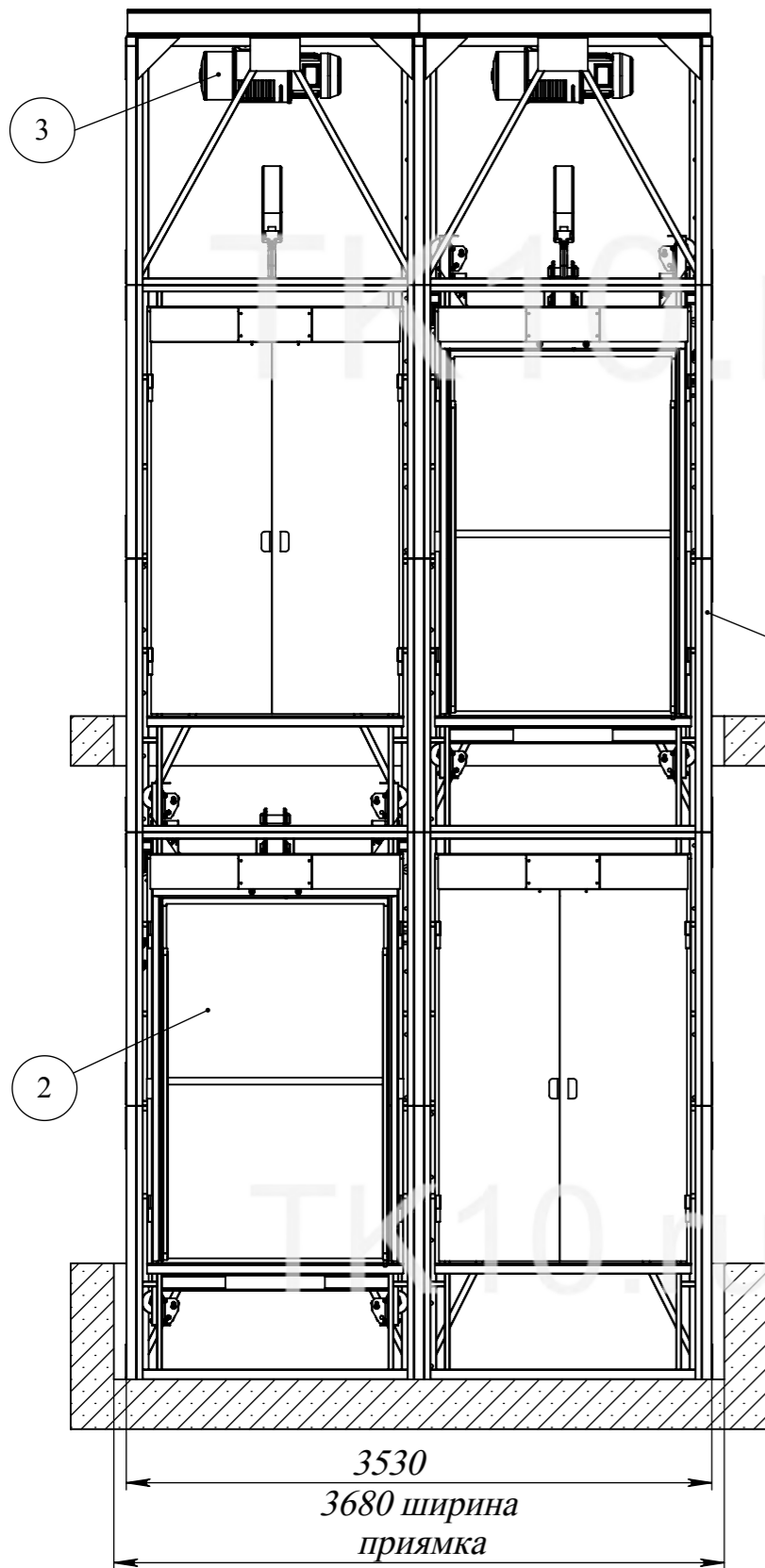
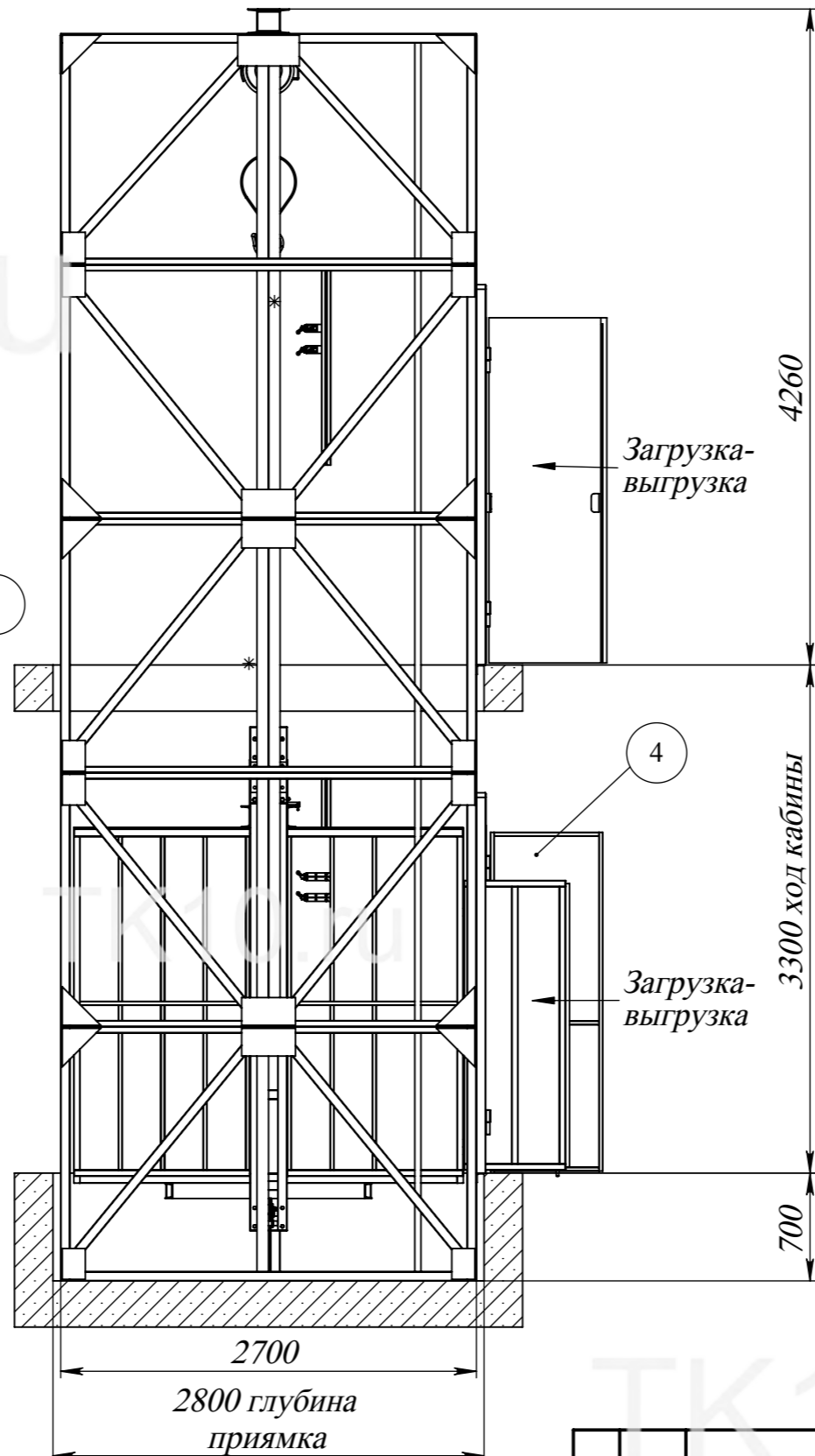


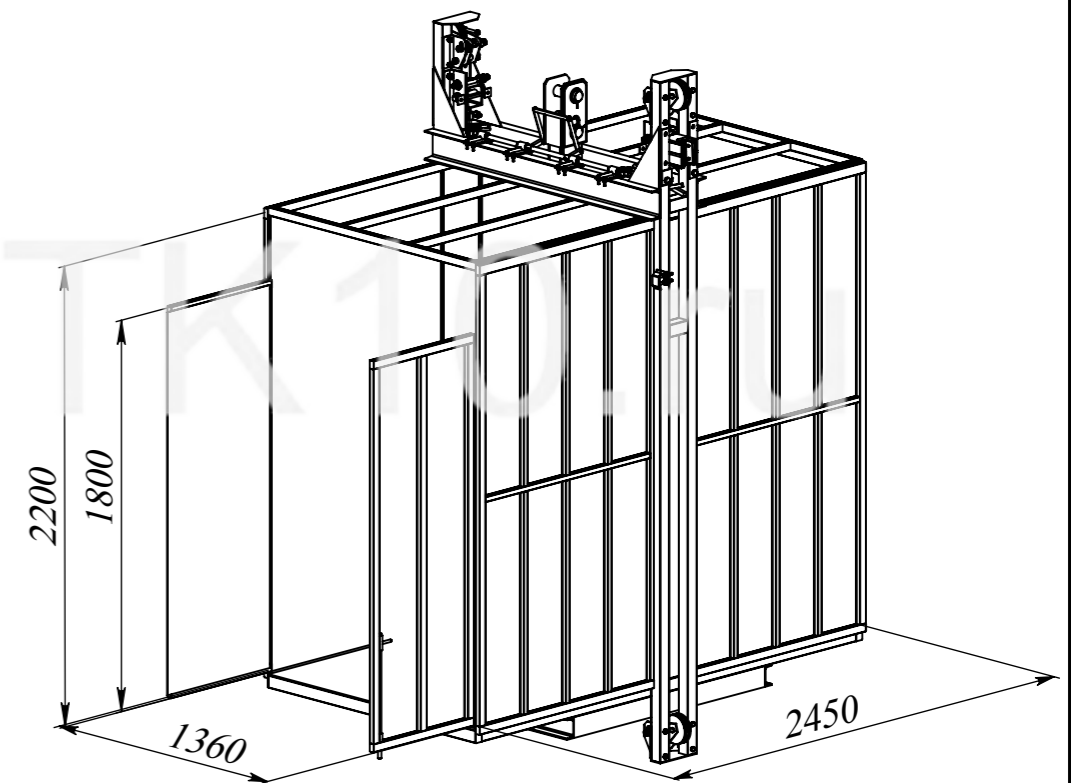
Вид спереди



Вид слева



Грузовая кабина



Основные технические характеристики:
 Грузоподъемность одного подъемника, кг.....1500
 Количество остановок.....2
 Ход кабины, мм.....3300
 Внутренние размеры кабины, мм.....1360x2450x2200
 Скорость подъема, м/с.....0,15
 Электропитание.....3Ф, 380В, 5 кВт
 Масса подъемников, кг.....4500
 Исполнение шахты.....из плоских панелей
 Обшивка кабины.....лист
 Двери шахты.....распашные
 Ограждение кабины.....распашные створки
 Механизм подъема.....электроталь
 Ловитель (от обрыва каната).....клиновой
 Устройство слабины каната.....да
 Аварийные концевые выключатели.....да
 Управление.....с каждого уровня

1. Металлокаркасная шахта
2. Грузовая кабина
3. Механизм подъема
4. Двери шахты 4 шт.

				ТК-К251.00.00.000МЧ				
Изм.	Лист	№ докум.	Подпись	Дата	Подъемник клетевой Монтажный чертеж	Лит.	Масса	Масштаб
Разраб.				04.09.2014				
Пров.								
Т.контр.						Лист 1	Листов 1	
Н.контр						Специфт- Монтаж		
Утв.						Формат А3		